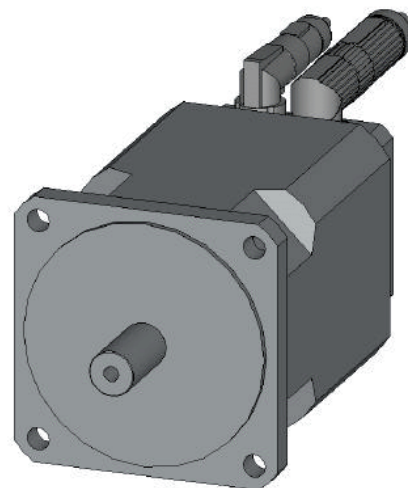


Datenblatt ISH5-xxxx

Alle Motoren sind mit M23-Stecker für Leistung und M17-Stecker für Feedback ausgerüstet.
Feedback-Standard: Resolver, optional: HIPERFACE®, EnDat 2.1



Abmessungen ISH5-xxxx

Motortyp	Flansch [mm]	Zentrierung	Bohrkreis Befestigungsschrauben	Ø Bohrloch	Ø Welle	Wellenlänge auf Flansch [mm]	Dicke Zentrierung [mm]	Länge ohne Bremse [mm]	Länge mit Bremse [mm]	Dicke Flansch [mm]
ISH5-1050	142 x 142	Ø 130j6	Ø 165	4 x Ø 12	Ø 24k6	50	3,5	173	224	14
ISH5-1350	142 x 142	Ø 130j6	Ø 165	4 x Ø 12	Ø 24k6	50	3,5	201	252	14
ISH5-1700	142 x 142	Ø 130j6	Ø 165	4 x Ø 12	Ø 24k6	50	3,5	231	282	14
ISH5-2500	142 x 142	Ø 130j6	Ø 165	4 x Ø 12	Ø 24k6	50	3,5	291	342	14

*) Länge von Resolvermotoren. Bei Motoren mit Hiperface®-Encodern erhöht sich die Motorlänge um 3 mm.

Technische Daten ISH5-xxxx

	ISH5-01050	ISH5-1350	ISH5-1700	ISH5-2500
Nennzwischenkreisspannung für Typschlüssel [V _{DC}]	560	560	560	560
Nenn Drehzahl für Typschlüssel [min ⁻¹]	3000	3000	3000	3000
Nennleistung [kW]	2,36	3,42	4,5	6,6
Anzahl der Pole [-]	10	10	10	10
Resolverpolzahl [-]	2	2	2	2
Stillstandsmoment [Nm]	11,6	14,9	18,7	27,3
Nenn Drehmoment [Nm]	8,4	10,9	14,3	21
Max. Spitzendrehmoment [Nm]	31,5	40,5	51	75
Stillstandsstrom [A _{eff}]	8,3	12,5	16,4	19
Nennstrom [A _{eff}]	6,28	9,64	13,13	14,88
Maximaler Spitzenstrom [A _{eff}]	39,2	49,3	61,4	67,8
Drehmomentkonstante [Nm/A]	1,41	1,19	1,14	1,44
Spannungskonstante [mVmin]	85	72	69	87
Wicklungswiderstand Phase-Phase [Ω]	1,09	0,48	0,35	0,32
Wicklungsinduktivität Phase-Phase [mH]	17,4	8,5	6,4	6,8
Rotorträgheitsmoment [kgcm ²]	6,8	8,25	11	15,3
Motorgewicht [kg]	8,1	10,1	12,1	16,1
Zul. Radialbelastung am Wellenende bei 3000 min ⁻¹ [N]	672	713	743	783
Zul. Axialbelastung am Wellenende bei 3000 min ⁻¹ [N]	128	135	141	149
Massenträgheitsmoment inkl. Haltebremse [kgcm ²]	8,65	10,1	12,85	17,15
Haltebremsmoment [Nm]	18	18	18	18
Verlustleistung der Haltebremse [W]	24	24	24	24
Gewicht inkl. Haltebremse [kg]	9,18	11,18	13,2	17,2

Stand 03.2010

Aktualisierungen finden Sie unter www.isimotion.de



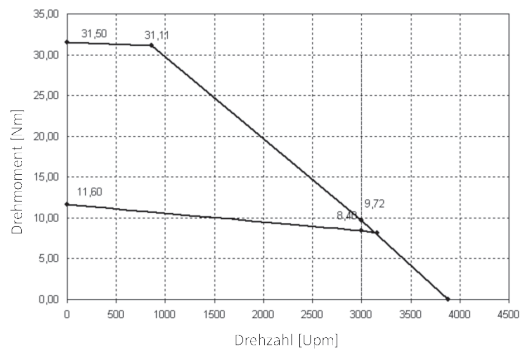
isiMotion

© isiMotion GmbH . Ständlerstraße 35 . 81549 München

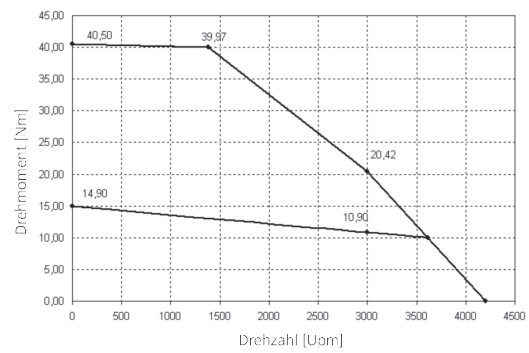
Tel.: 089 6008766-0 . Fax: 089 6008766-11 . E-Mail: info@isimotion.de . www.isimotion.de

Spannungsgrenzkennlinien und S1-Kurven ISH5-XXX

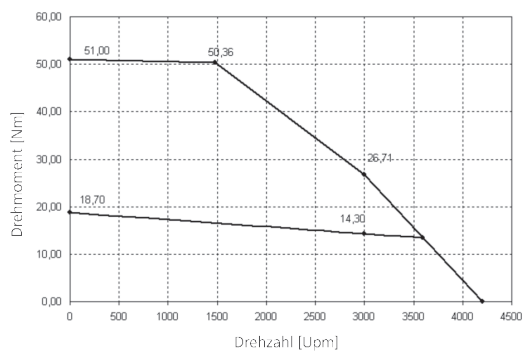
ISH5-1050-30-560



ISH5-1350-30-560



ISH5-1700-30-560



ISH5-2500-30-560

